

# RÅDERETSKATALOG

## Boligselskabet Trollebo afdeling 3401 Nøddehegnet

- **Afdelingsmødets beslutninger om forbedringer og forandringer skal fremgå af et råderetskatalog.**
- **Skal gives til alle nuværende og kommende lejere.**
- **Skal godkendes af boligselskabets bestyrelse.**

Dette katalog indeholde en liste over hvad man må, og hvad man ikke må samt en liste over hvilken ting man skal ansøge om tilladelse til.

Der arbejdes efter følgende begreber **forbedringer** og **forandringer**.

### Inde

**Forbedringer** = Lejers ret - Individuel aftale med udlejer - Ingen retablering – Ret til godtgørelse.

**Forandringer** = Ret til skillevægsarbejde og installationer - Individuel aftale med udlejer - Måske retablering – Ikke ret til godtgørelse.

### Ude.

Her skal både **forbedringer** og **forandringer** være godkendt af beboermødet.

**Forbedringer** = Ingen retablering – Ret til godtgørelse.

**Forandringer** = Måske retablering – Ikke ret til godtgørelse.

Dette råderetskatalog er godkendt på afdelingsmøde den. 27. maj 2014

Godkendt af boligselskabets bestyrelse den.

Træder i kraft når boligselskabets bestyrelse har godkendt det.

## Indholdsfortegnelse.

A: Lejlighedens overflader .....	3
Lofter .....	3
Vægge: .....	3
Flisebeklædning .....	3
A: Lejlighedens Overflader <i>forsat</i> .....	4
Flisebeklædning <i>forsat</i> .....	4
Gulve .....	4
Fejellister, karme m.v. ....	4
A: Lejlighedens Overflader <i>forsat</i> .....	5
Trapper .....	5
Indv. døre .....	5
Yderdør .....	5
B: Vinduer .....	5
Vindueskarme / rammer (træ) .....	5
Førstesalsvinduer .....	5
B: Førstesals vinduer. <i>forsat</i> .....	6
Hængsler og beslag .....	6
C: Vvs-installationer .....	6
Koldt- og varmtvandshaner blandingsbatterier og bruser .....	6
Radiatorer .....	6
D: El-installationer .....	6
Målerskabe og HFI-relæer .....	7
Stik- og vippe kontakter .....	7
Korrespondance lys og lydæmpere rosetter for lampetilslutning samt 380 Volts udtag og kontakter .....	7
E: Bygningsændringer .....	7
Flytning/nedrivning af vægge .....	7
Flytning/blænding af døre .....	7
Skabe o. lign. ....	7
Modernisering af køkken .....	7
E: Bygningsændringer <i>forsat</i> .....	8
Modernisering af køkken <i>forsat</i> .....	8
Modernisering af badeværelser .....	8
Installation af hårde hvidevare .....	8
Installation af radioamatørustyr .....	8
F: Altaner .....	8
Lofter .....	8
Altanvægge .....	8
F: Altaner <i>forsat</i> .....	9
Altanvægge <i>forsat</i> .....	9
Døre .....	9
Glasinddækning .....	9
Facadevæg .....	9
Rækværk .....	9
G: Haver .....	9
Fliser .....	9
G: Have <i>forsat</i> .....	10
Bede .....	10
Græs .....	10
Træer .....	10
Hegn/hæk .....	10
Skure/carporte .....	10
G: Have <i>forsat</i> .....	11
Udestuer .....	11
Drivhuse .....	11
<b>Farve valg</b> .....	11
Godtgørelse ved fraflytning: .....	11
Godtgørelse ved fraflytning - Et regneeksempel .....	12
Særligt om skillevægge .....	13
Særligt om hvidevare og installationsret .....	13
Domeas honorar for råderetssager .....	13

**RÅDERETSKATALOG**  
Boligselskabet Trollebo afdeling 3401 Nøddehegnet

<b>A: Lejlighedens overflader</b>	Tilladt uden ansøgning	Tilladt uden ansøgning <i>kan kræves retableret ved fraflytning</i>	Skal ansøges hos boligselskab	Skal ansøges hos Boligselskab <i>kan kræves retableret ved fraflytning</i>	ikke tilladt	Godtgørelse mulig ifølge råderetsreglerne	Bemærkninger
<b><i>Lofter</i></b>							
Farvændring, alle farver		X					Tilbageføres til oprindelig farver ved fraflytning.
Tapetbeklædning af lofter					X		
Anden beklædning af lofter (træ og gips—plader)					X		
Isolering af lofter					X		
<b><i>Vægge:</i></b>							
Hessian					X		
Malet savsmuldstapet, rutex og strukturtapet		X					Tilbageføres til oprindelig farver ved fraflytning.
Glas væv i entre, køkken, stue og værelse		X					Tilbageføres til oprindelig farver ved fraflytning.
Glasvæv i bad		X					Over flisekant.
Vinyl tapet i køkken og bad					X		
<i>Tapet standard) med max 2 mm overlæg</i>	X						
<i>Et lag standardtapet kan gøre det ud for grundpapir, når det er fastsiddende og samlingerne er afslebet</i>	X						
Strukturmalning på vægge					X		
Træ beklædning på vægge i køkkener					X		
Normalt forekommende bore- og sømhuller i tapeter	X						
<b><i>Flisebeklædning</i></b>							

**RÅDERETSKATALOG**  
Boligselskabet Trollebo afdeling 3401 Nøddehegnet

<b>A: Lejlighedens Overflader forsat</b>	Tilladt uden ansøgning	Tilladt uden ansøgning <i>kan kræves retableret ved fraflytning</i>	Skal ansøges hos boligselskab	Skal ansøges hos Boligselskab <i>kan kræves retableret ved fraflytning</i>	Ikke tilladt	Godtgørelse mulig ifølge råderetsreglerne	Bemærkninger
<b><u>Flisebeklædning forsat</u></b>							
Borehuller i fliser		X					Så vidt muligt skal der bores i en fuger.
Borehuller i fuger		X					
Maling af fliser				X			Standard er hvid ved retablering ved fraflytning.
Vinylbeklædning udenpå fliser					X		
Opsætning af vægfliser i køkken og bad og bryggers			X				Lov om vådrumssikring på de pågældende områder, skal være overholdt..
<b><u>Gulve</u></b>							
Gulvafslibning med efterfølgende lak		X					Gulvene vedligeholdes med "Junckers Gulvlak Profinish Ultramat". Der gives 3 gange lak efter fuldslibning af gulve. Ved overfladeslibning gives 2 gange lak.
Ludbehandle gulv					X		
Pålægning af lino-leums og vinylbe-lægning (ikke lime-de) Køkken, gang og entre				X			Samt ikke i opholdsrum.
Pålægning af fliser og klinker på træ-gulve					X		
Isolering af gulve					X		
Pålægning af træfi-berplade					X		
<b><u>Fejellister, karme m.v.</u></b>							
Farveændring alle farver (plastik)					X		

**RÅDERETSKATALOG**  
Boligselskabet Trollebo afdeling 3401 Nøddehegnet

<b>A: Lejlighedens Overflader forsat Trapper</b>	Tilladt uden ansøgning	Tilladt uden ansøgning <i>kan kræves retableret ved fraflytning</i>	Skal ansøges hos boligselskab	Skal ansøges hos Boligselskab <i>kan kræves retableret ved fraflytning</i>	Ikke tilladt	Godtgørelse mulig ifølge råderetsreglerne	Bemærkninger
Farveændring alle farver (træ)	X						Tilbageføres til oprindelig farver ved fraflytning.
Fjernelse af dørtrin					X		Der er ingen
Pålægning af tæppe / vinyl					X		Ikke limede tæpper? Vinyl.
<b><u>Indv. døre</u></b>							
Farveændring alle farver		X					Tilbageføres til oprindelig farver ved fraflytning.
Maling af døre		X					Tilbageføres til oprindelig farver ved fraflytning.
Udskiftning af dørhåndtag		X					
Opsætning af nye døre			X			X	
<b><u>Yderdør.</u></b>							
Farveændring alle farver					X		
<b>B: Vinduer</b>							
<b><u>Vindueskarme / rammer (træ)</u></b>							
Farveændring alle farver (indvendigt)		X					Tilbageføres til oprindelig farver ved fraflytning.
<b><u>Førstesalsvinduer.</u></b>							
Farveændring alle farver		X					Tilbageføres til oprindelig farver ved fraflytning.

**RÅDERETSKATALOG**  
Boligselskabet Trollebo afdeling 3401 Nøddehegnet

<b>B: Førstesals vinduer. forsat</b>	Tilladt uden ansøgning	Tilladt uden ansøgning <i>kan kræves reableret ved fraflytning</i>	Skal ansøges hos boligselskab	Skal ansøges hos Boligselskab <i>kan kræves reableret ved fraflytning</i>	Ikke tilladt	Godtgørelse mulig ifølge råderetsreglerne	Bemærkninger
<b><u>Hængsler og beslag</u></b>							
Udskiftning af hængsler og beslag		X					
Overmaling af hængsler		X					Tilbageføres til oprindelig farver ved fraflytning.
Manglende hængsler					X		<b>Kontakt Service Center.</b>
<b>C: Vvs-installationer</b>							
<b><u>Koldt- og varmtvandskøber blandingsbatterier og bruser</u></b>							
Manglende perlatorer					X		<b>Kontakt Service Center</b>
Udskiftning af eksisterer blandingsbatteri til vandbesparende eller termostatisk					X		<b>Kontakt Service Center</b>
Udskiftning til alm. Blandingsbatteri		X					<b>Kontakt Service Center</b>
<b><u>Radiatorer</u></b>							
Farveændring alle farver		X					Tilbageføres til oprindelig farver ved fraflytning.
Montering af termostater		X					
Montering af flere radiatorer					X		<b>Kontakt Service Center</b>
Flytning af radiatorer					X		<b>Kontakt Service Center</b>
<b>D: El-installationer</b>							

**RÅDERETSKATALOG**  
Boligselskabet Trollebo afdeling 3401 Nøddehegnet

<b><u>Målerskabe og HFI-relæer</u></b>							
Autoriserede indgreb i skabe og relæer				X			
<b><u>Stik- og vippe kontakter</u></b>							
Indgreb (udskiftning i kontakter)	X	X					<b>Kontakt Service Center</b>
<b><u>Korrespondance lys og lyd-dæmper rosetter for lampetilslutning samt 380 Volts udtag og kontakter</u></b>							
Autoriserede indgreb i El-installation				X			
<b>E: Bygningsændringer</b>							
<b><u>Flytning/nedrivning af vægge</u></b>							
Nedrivning af ikke bærende vægge				X			Kontakt Service Center
Opsætning af vægge				X			Kontakt Service Center
<b><u>Flytning/blænding af døre</u></b>							
Flytning af døre				X			Kontakt Service Center
Blænding af døre				X			Kontakt Service Center
<b><u>Skabe o. lign.</u></b>							
Opsætning af faste skabe		X					Kontakt Service Center
Nedtagning af faste skabe		X					Kontakt Service Center
<b><u>Modernisering af køkken</u></b>							
Køkkenmodernisering på råderet			X				Kontakt Service Center
Køkkenmodernisering	X					X	Kontakt Service Center
Ændring af køkkenbordhøjde			X				Kontakt Service Center

**RÅDERETSKATALOG**  
Boligselskabet Trollebo afdeling 3401 Nøddehegnet

<b>E: Bygningsændringer forsat</b>	Tilladt uden ansøgning	Tilladt uden ansøgning <i>kan kræ- ves retab- leret ved fraflytning</i>	Skal ansø- ges hos boligselskab	Skal ansøges hos Boligselskab <i>kan kræves retableret ved fraflyt- ning</i>	Ikke tilladt	Godtgørelse mulig ifølge råderetsreglerne	Bemærkninger
<b><u>Modernisering af køk- ken forsat</u></b>		x					Gælder kun ikke renove- rede køkke- ner i afd.
<b><u>Modernisering af bade- værelser</u></b>							
Badeværelsemodernisering			x			x	Hvis man skal have godtgørelse.
Badeværelsemodernisering			x			x	Godtgørelse efter gæl- dende regler.
Opsætning af brusekabine				x			Fast monte- ret bruse- hjørne.
Opsætning af brusekabine		x					Uden godt- gørelse.
Faste badekar og Spa-pool					x		
<b><u>Installation af hårde hvidevare</u></b>							
Inst. Af opvaskemaskine				x			Skal fjernes ved fraflyt- ning.
Inst. Af vaskemaskine				x			Skal fjernes ved fraflyt- ning.
Inst. Af tørretumbler				x			Skal fjernes ved fraflyt- ning.
<b><u>Installation af radio- amatørudstyr</u></b>							
Synlige installationer uden på hus				x			Under hen- visning fra udlejer.
Antenner på taget				x			Under hen- visning fra udlejer.
<b>F: Altaner</b>							
<b><u>Lofter</u></b>							
Farveændringer alle farver					x		
Anden beklædning (vand- fastbeklædning træ)				x			
<b><u>Altanvægge</u></b>							

**RÅDERETSKATALOG**  
Boligselskabet Trollebo afdeling 3401 Nøddehegnet

<b>F: Altaner forsæt</b>	Tilladt uden ansøgning	Tilladt uden ansøgning <i>kan kræves reableret ved fraflytning</i>	Skal ansøges hos boligselskab	Skal ansøges hos Boligselskab <i>kan kræves reableret ved fraflytning</i>	Ikke tilladt	Godtgørelse mulig ifølge råderetsreglerne	Bemærkninger
<b><u>Altanvægge forsæt</u></b>							
Tapetbeklædning af vægge					x		
Anden beklædning (vandfastbeklædning træ)		x					Se bilag vedr. hvad der menes med væg.
<b><u>Døre</u></b>							
Farveændring alle farver					x		
Tapetserede dørflader					x		
Fjerne dør til altan					x		
<b><u>Gulve</u></b>							
Maling af gulv		x					Dog ikke alle farver se hvilke farver der er tale om. . Se s. 11
<b><u>Glasinddækning</u></b>							
Fortage lukning eller ændring af altan				x			
Fortage ændringer af glastyper					x		
<b><u>Facadevæg</u></b>							
Farveændring alle farver					x		
Anden beklædning af væge (træ, gipsplader m.m.)					x		
<b><u>Rækværk</u></b>							
Maling af rækværk	x						Dog ikke alle farver se hvilke farver der er tale om. . Se s. 11
<b>G: Haver</b>							
<b><u>Fliser</u></b>							
Fliser fjernet fra indgangsareal		x					
Fliser i hele haven	x						

**RÅDERETSKATALOG**  
Boligselskabet Trollebo afdeling 3401 Nøddehegnet

<b>G: Have forsat</b>	Tilladt uden ansøgning	Tilladt uden ansøgning <i>kan kræves reableret ved fraflytning</i>	Skal ansøges hos boligselskab	Skal ansøges hos Boligselskab <i>kan kræves reableret ved fraflytning</i>	Ikke tilladt	Godtgørelse mulig ifølge råderetsreglerne	Bemærkninger
<b><u>Bede</u></b>							
Haven benyttes som en stor køkkenhave	x						
Udførelse af bede hvor som helst i haven	x						
<b><u>Græs</u></b>							
Græs i hele haven (gangareal undtaget)	x						
Fjern eksisterende græsplæne	x						
<b><u>Træer</u></b>							
Plantning af alle typer træer			x				
Fjerne eksisterende træer			x				
<b><u>Hegn/hæk</u></b>							
Ændring af hegn/hæk (forhave)				x			
Fjernelse af hegn/hæk (baghave)				x			
Maling af hegn		x					Dog ikke alle farver. Se s. 11
Opsætning af læhegn – se bilag		x					Se henvisning fra udlejere.
<b><u>Skure/carporte</u></b>							
Maling af skurets træværk				x			Dog ikke alle farver. Se s. 11
Maling af skurets tagplader					x		
Udvidelse af skur				x			Se henvisning fra udlejere.
Opsætning af skur				x			Se henvisning fra udlejere.
Isolering af skur				x			Se henvisning fra udlejere.

<b>G: Have forsat</b>	Tilladt uden ansøgning	Tilladt uden ansøgning <i>kan kræves reableret ved fraflytning</i>	Skal ansøges hos boligselskab	Skal ansøges hos Boligselskab <i>kan kræves reableret ved fraflytning</i>	Ikke tilladt	Godtgørelse mulig ifølge råderetsreglerne	Bemærkninger
Opsætning af carport					x		
<b><u>Udestuer</u></b>							
Opførsel af udestuer					x		
Opførsel af overdækket terrasse (Pergola)			x				Se henvisning fra udlejere Pergola – se bilag.
Maling af overdækket terrasse (træværk)	x						Det er tilladt at male overdækket pergola hvid.
<b><u>Drivhuse</u></b>							
Opførsel af drivhus				x			Se henvisning fra udlejere.

### Farve valg:

Der er 4 farver som kan bruges og er følgende:  
Hvid – Klar- Tornado grå – Antracitgrå

### Godtgørelse ved fraflytning:

Der ydes godtgørelse til forbedringer efter følgende model:

1. For at være sikker på, at selskabet vil betragte de ønskede arbejder som forbedringer, skal arbejdet anmeldes til ejendomskontoret inden igangsættelse.
2. Kun den del af forbedringsarbejder som udgør en værdi på over kr. 5.000,- kan blive godkendt til godtgørelse. Godtgørelsen kan max være kr. 117.340,- (2012-niveau) ved fraflytning, med kommunens godkendelse kan maksimumsbeløbet for en afdeling øges til kr. 170.554,- (2012-niveau).
3. Der ydes ikke godtgørelse til særligt luksusprægede eller særlig energiforbrugende arbejder.

4. Godtgørelsesbeløbet kan reduceres.

*4.1. Med værdien af den hidtidige installation.*

*4.2. Hvis udgifterne skønnes at være for høje.*

*4.3. Hvis der er modtaget offentlige tilskud til arbejdet.*

5. Alle udgifter i forbindelse med forbedringsarbejder skal dokumenteres.

6. De nævnte beløb reguleres i overensstemmelse med lov om satsreguleringer, fastsatte satsreguleringsprocent.

7. Regulering foretages en gang årligt.

8. Der kan ydes godtgørelse for flere forbedringer m.v. i samme lejlighed selv om arbejderne ikke er udført samtidigt, men summen kan ikke overstige de overnævnte beløb.

9. Såfremt forbedringsarbejderne betyder ændring af eksisterende forhold (eks. Et eksisterende køkken), vil værdien af det eksisterende blive fratrukket forbedringsværdien

10. Ved godtgørelse af et forbedringsarbejde overtager afdelingen vedligeholdelsespligten. Særligt vedligeholdelseskrævende forbedringer vil kunne pålægge den pågældende bolig.

11. Godtgørelsen vil blive afskrevet på min 10 år og max 20 år.

12. Ved udbetaling af godtgørelse til en fraflytter kan den ny beboer enten vælge at betale hele restgælden kontant eller få en permanent huslejestigning svarende til restafskrivningen.

### **Godtgørelse ved fraflytning - Et regneeksempel.**

Lejer har lavet køkken for kr. 83.400. Der er aftalt en 10-årig afskrivning. Lejer fraflytter efter 18 måneder.

Forbedringsudgifter:	83.400,00
Værdi af tidligere køkken:	-5.000,00
Nedskrivning for høje udgifter:	-1.600,00
Godkendt forbedringsudgifter:	<u>76.800,00</u>
Nedskrivning af værdi (18/120):	-11.520,00
Godtgørelse til udbetaling:	<u>65.280,00</u>

Nedskrivning er på kr. 640 pr. måned.

Ovenstående er kun et eksempel på hvordan et sådan regnestykke kan se ud.

## Særligt om skillevægge.

- Lejer har ret til at opsætte, flytte eller fjerne alle ikke-bærende skillevægge.
- Kan ikke kræves retableret ved fraflytning\*
- En forandring – giver ikke ret til godtgørelse.
- Kan give ret til godtgørelse, hvis skillevægsarbejdet sker i forbindelse med et forbedringsarbejde.

\* Væg der ændre antal rum skal kommunen orienteres om.

## Særligt om hvidevare og installationsret.

Hård hvidevare kan ikke installeres som led i råderetsarbejde.  
Lejer har i stedet ret til at installere hvidevarer efter ”installationsretten” (LLAB § 38)

- Lejeren ejer og vedligeholder selv installationen
- Lejeren skal retablere ved fraflytning.
- Lejeren er erstatningsansvarlig for skader som følge af installationen.
- Udlejer kan (næsten) ikke sige nej.\*

\* Installeringer må ikke påvirke ejendommens tekniske evner og derved kunne forårsage afdelingen øgede ikke vedtagne fælles omkostninger.

## Domeas honorar for råderetssager.

Råderetssager sætter gang i en større administrativ rutine, som indbefatter korrespondance om løsning og tilladelser, udarbejdelse af endeligt regnskab, registrering af godtgørelsesbeløb og koordinering mellem de involverede parter m.v.

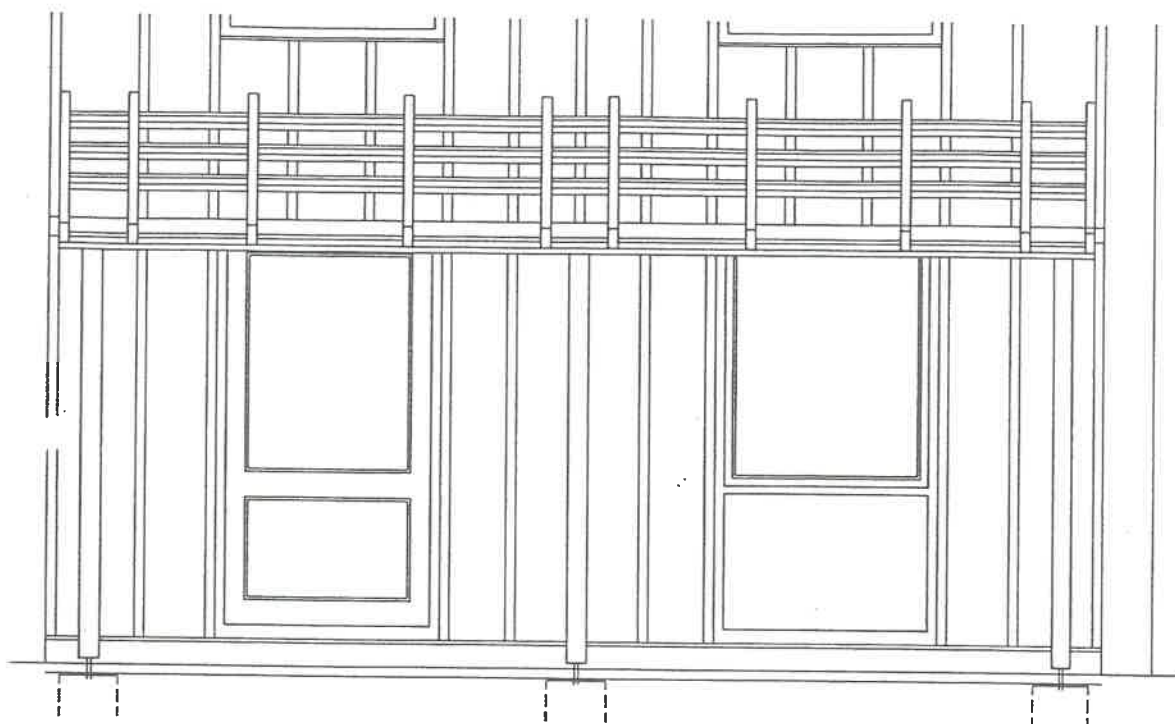
Råderetssager omfattes som tilvalgsydelse, og vi opkræver derfor et gebyr hos den enkelte beboer, frem for at lade den ekstra administration belaste alle lejere i afdelingen.

For forbedringsudgifter op til kr. 12.300 udgør honoraret kr. 1.963 inkl. Moms, mens forbedringsudgifter over kr. 12.300 udgør kr. 3.800 inkl. Moms.

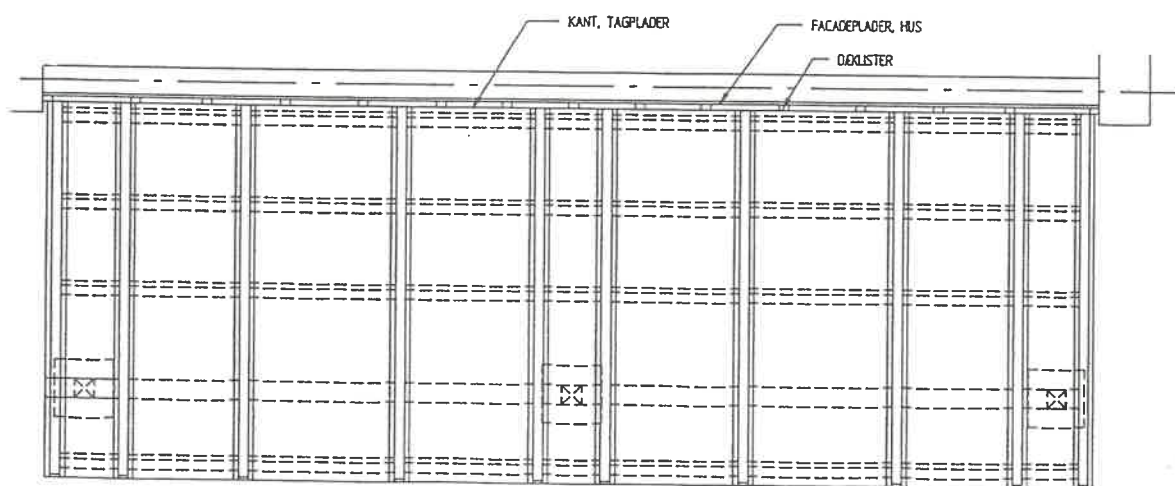
Honoraret kan ikke indgå i forbedringsudgifterne.

## Bilag 2: Pergola

Side 1 af 3 sider.

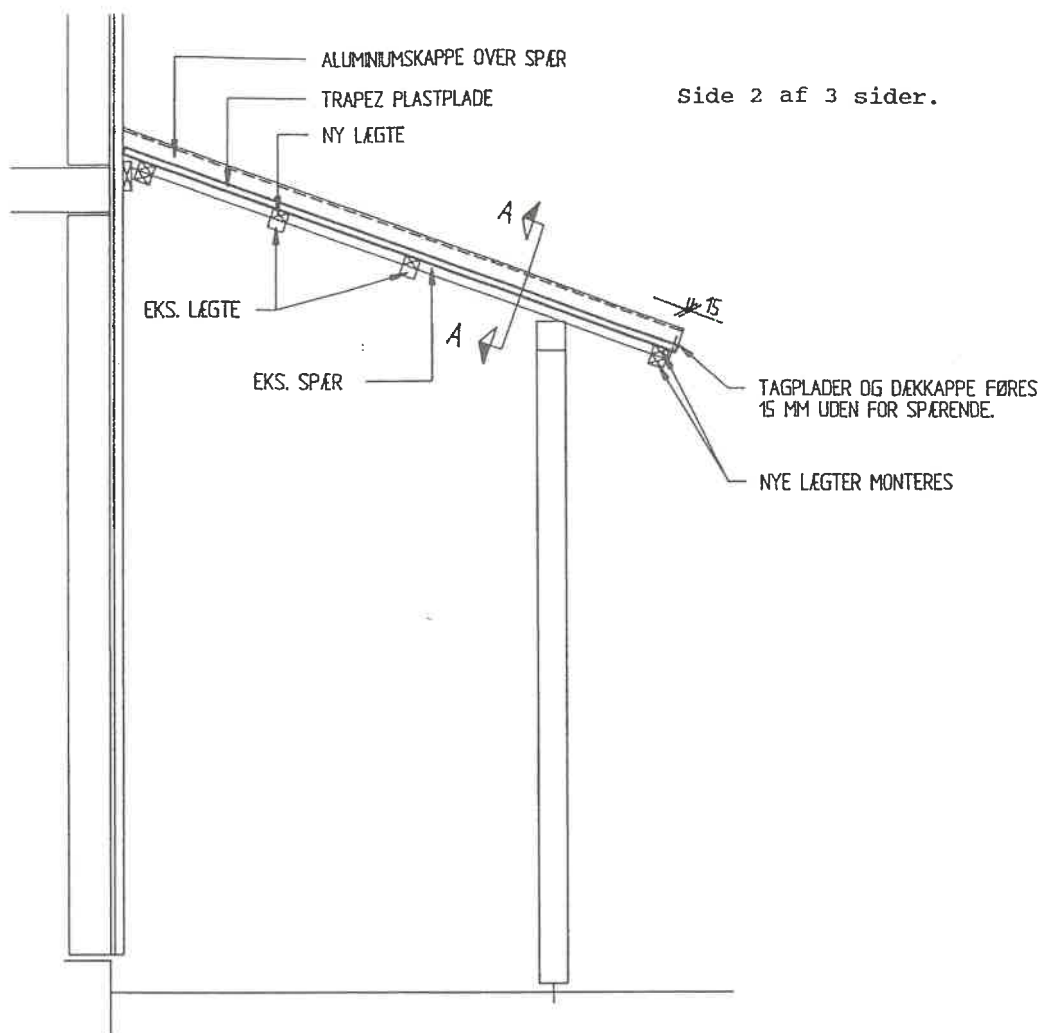


OPSTALT AF PERGOLA 1:30  
( UDEN TAGPLADER )

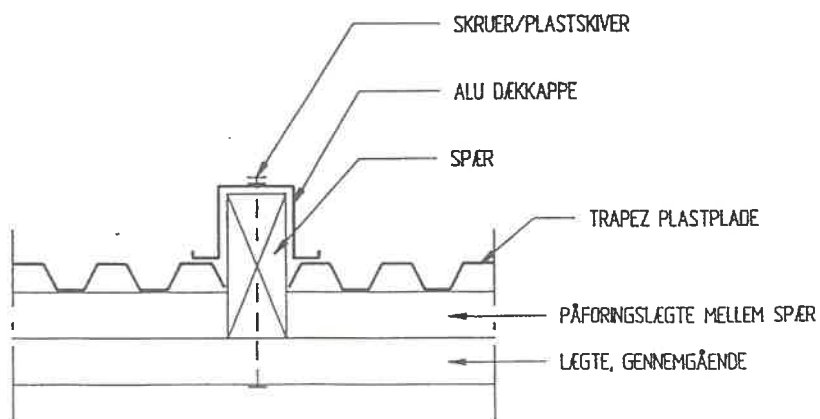


BEMÆK: SPÆRANTAL OG SPÆRINDDELING  
VÆRER FRA HUSTYPE TIL HUSTYPE.  
FØR TAG OPMÅLING

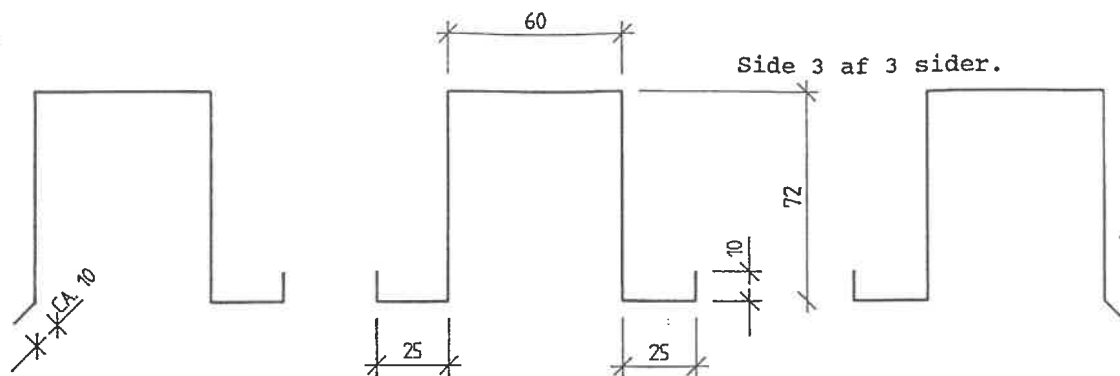
PLAN AF PERGOLATAG 1:30  
( MED TAGPLADER )



SNIT I PERGOLA 1:20  
 ( MED TAGPLADER )



DETAILSNIT A-A  
 MONTAGEPRINCIP 1:5

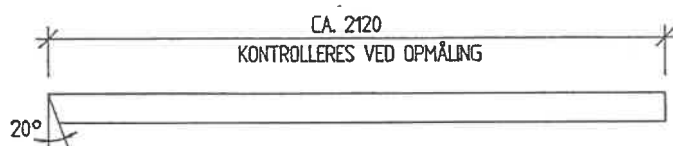


PROFIL V. VENSTRE GAVLSPÆR

PROFIL V. MELLEMSPÆR

PROFIL V. HØJRE GAVLSPÆR

ALU-DÆKKAPPER 1:2



ALU-DÆKKAPPER 1:20

REV:		GODK AF:	
SAG:	NØDDEHEGNET, NÆSTVED	SAG NR:	92084
BYGHERRE:	BOLIGSELSKABET "TROLLEBO", NØDDEHEGNET V. DANSK BOLIGSELSKAB s.m.b.a.	DATE:	1993.10.26
BANE:	STANDARDTEGNING FOR TAGPLADEOPLÆGNING PÅ PERGOLAER SNIT OG DETALJER	MÅL:	120, 15, 12
		REV:	
		TEGN: OAP	GODK: HM
		TEGN NR.	2



**LYNGKILDE a/s** RÅDGIVENDE INGENIØRFIRMA F.R.U.  
PRÆSTØVEJ 39, 4700 NÆSTVED, TELEFON 53 72 66 11, TELEFAX 53 72 55 88